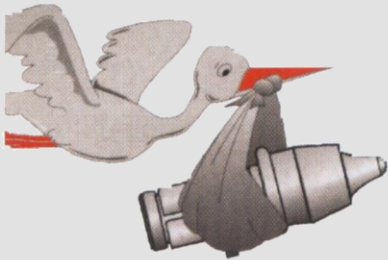


GERLACH

Meißelbrecher





... die neue

BRECHER

Generation ist da!

... kein aufschweißen, nur stecken ...

Die Idee

für den Bau des neuen Brechers ergibt sich aus den Bedürfnissen der Praxis.

Eine ansprechende Leistung, Kleinstückigkeit, Homogenität der Materialien, geringer Verschleiß, einfache Handhabung und ein wirtschaftlicher Preis bilden den Rahmen.

Der Meißelbrecher von Gerlach ist als Primär- oder Sekundärbrecher einsetzbar, kann Aufbereitungswege vereinfachen und ist in bestehende Anlagen nachzurüsten.

Das Werkzeug

ist ein Spezial-Brechmeißel, der auf vielfältigste Art und Weise seinen Einsatz findet.

Richtig eingesetzt, der einzige Weg zur wirtschaftlichen Zerkleinerung. Die Meißel in hochfester Ausführung ersetzen nach und nach die bekannten Brechsysteme mit Flachmesserbestückung.

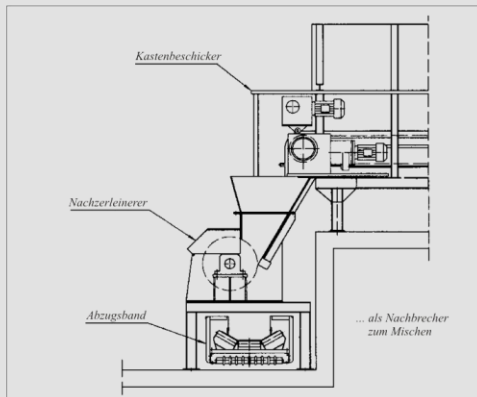
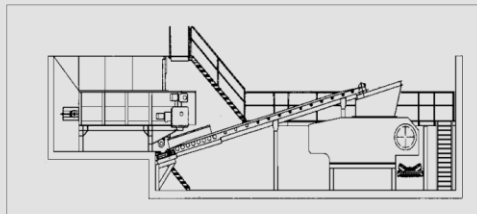
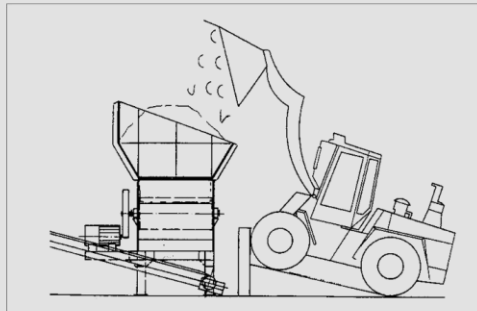
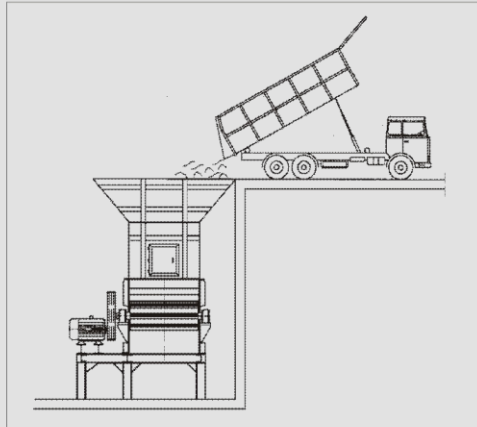
Die Konstruktion

Ein Einwalzenbrechsystem mit hydraulischer Vorschubeinheit. Das Aufgabematerial wird dem Rotor über einen lastabhängig gesteuerten Arbeitsschieber zugeführt.

Der große Arbeitsraum ist gut zu entstauben und nimmt leicht alle sperrigen Brechgüter auf. Der Materialaustrag befindet sich senkrecht unterhalb des Rotors.

Die Bauteile

Ob Maschinengehäuse, Brechwerkzeuge, Rotor, Schieber, Hydraulikankage, einfach alle, entsprechen den höchsten Anforderungen der Praxis, sind "bergmännisch" ausgeführt und garantieren somit ein Höchstmaß an Lebensdauer.



Der Verschleiß

Die drehbar gelagerten Meißel garantieren einen deutlich geringeren Verschleiß als andere Brechwerkzeuge. Im Tonbergbau z.B. liegen die Werte bei etwa 25% der bisherigen Kosten.

Selbstverständlich sind der Arbeitsraum der Maschine, der Schieber und die "Lauffläche" des Schiebers mit Verschleißplatten versehen.

Die Wartung

der Maschine ist denkbar einfach und durch eine gute Zugänglichkeit der Einzelaggregate gegeben. So kann z. B. ein kompletter Meißelbesatz in nur eineinhalb Stunden gewechselt werden. Das bekannte Aufschweißen entfällt, die Werkzeuge werden einfach "gesteckt".

Die Handhabung

der Meißelbrecher in der Planung und im späteren Betrieb ist problemlos durch die kompakte Bauform gegeben.

Eine ausführliche Dokumentation aller Bauteile und die Verwendung von Standardbauteilen ergeben in der Regel geringe Stillstandzeiten. Zudem kann auf Wunsch ein Servicevertrag geschlossen werden, der zugleich den Kunden mehr Zeit für eigene Tätigkeiten läßt.

Der Preis

der Meißelbrecher ist den erforderlichen Leistungen angepaßt und liegt in verschiedenen Baugruppen vor. Selbstverständlich ist die Wahl eines Gerlach Meißelbrechers der 1. Schritt. Die wirtschaftliche Konstruktion der Maschine, das Betriebsverhalten, die Verschleißkosten und die Langlebigkeit sprechen ihre eigene Sprache und ergeben eine kürzere Kapitalrücklaufzeit.



**Gerlach
Technology**
GmbH & Co. KG
Beethovenstraße 3
56422 Wirges

T.: +49-(0)2602/70001
F.: +49-(0)2602/70003
M.: +49-(0)160/5926131
info@gerlach-
technology.de

- Industrie-u. Gewerbebau
- Maschinen-u. Anlagenbau
- Technische Dienste
- Engineering